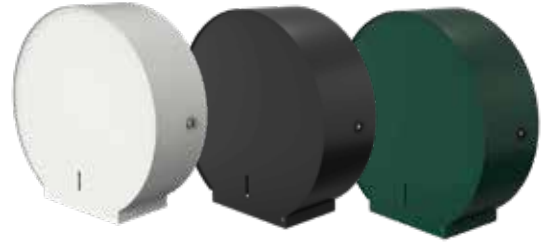


BJÖRK TOILETTPAPIERHALTER, JUMBO

3350/3355/3360

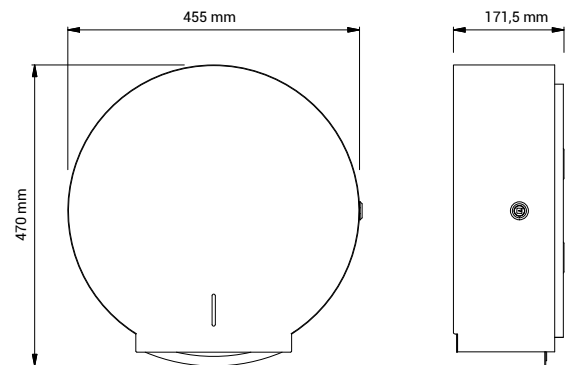
Für 1 Groß- und 1 Standardrolle
Pulverlackierter Edelstahl
2 Jahre Garantie



Der BJÖRK Jumbo+1 Toilettenpapierhalter hat ein einfaches, stilechtes Design, das zu allen übrigen Produkten in der eleganten BJÖRK Produktenreihe passt. Der Spender fasst eine Großrolle und eine Standardrolle. Der Papierstand ist durch ein kleines Fenster vorne sichtbar.

Technische Daten

| | |
|---|--|
| Typ | BJÖRK TOILETTPAPIERHALTER, JUMBO Artikel-Nr.: 3350, 3355, 3360 Toilettenpapierhalter |
| Abmessung | H: 470 mm x B: 455 mm x T: 171,5 mm |
| Abmessung, Toilettenpapierrollen | Großrolle: Max. Ø 300 mm Standardrolle: Max. Ø 125 mm Breite: Max. 107 mm |
| Material | Pulverlackierter Edelstahl |
| Fassungsvermögen | 1 Groß- und 1 Standardrolle |
| Nettogewicht | 9,5 kg |
| Ausschreibungstext | Toilettenpapierhalter aus pulverlackiertem Edelstahl. Fassungsvermögen: 1 Groß- und 1 Standardrolle. Nettogewicht: 9,5 kg. H: 470 mm x B: 455 mm x T: 171,5 mm |



Anwendung

Der Toilettenpapierhalter ist ideell für Toilettenräumen mit einem mittel bis hohe Besucherfrequenz geeignet.

Referenzen

Kunden- und Personaltoiletten, Büros und Verwaltungsgebäuden, Einkaufszentren, Restaurants, Hotels, Krankenhäuser, Pflegeheime, Schulen sowie öffentlichen Institutionen und Kulturzentren.

Standardfarbe

Artikel-Nr. 3350: RAL 9003, weiß.
Artikel-Nr. 3355: RAL 9005, matt Schwarz.
Artikel-Nr. 3360: Wahlfreie RAL CLASSIC-Farbe.

Montage

Wandmontage.